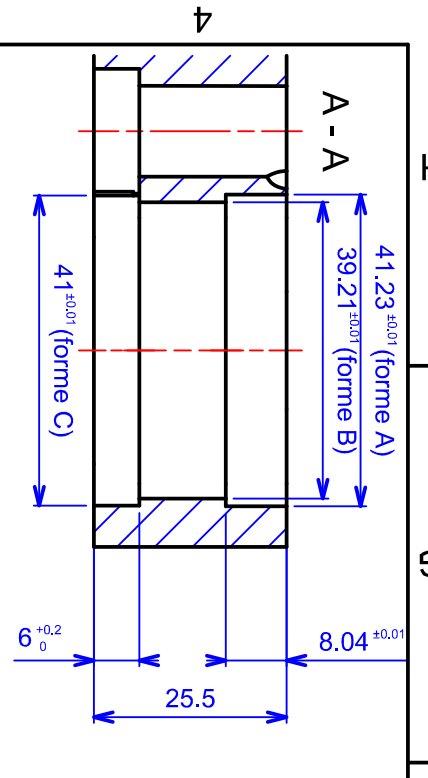


Exercice : Fraisage de poches

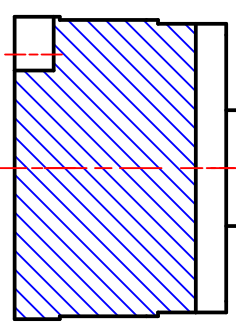
Barrette empreinte inf. : matière EN AW 2017

On veut usiner le logement de noyau dans la barrette empreinte du Boîtier inférieur.

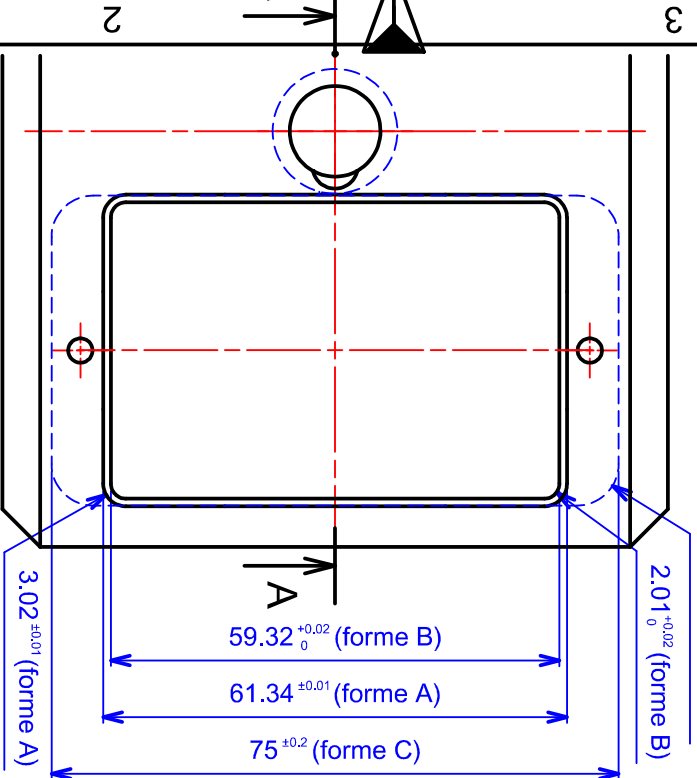
Boîtier inférieur Suivi de ligne (pièce à mouler)



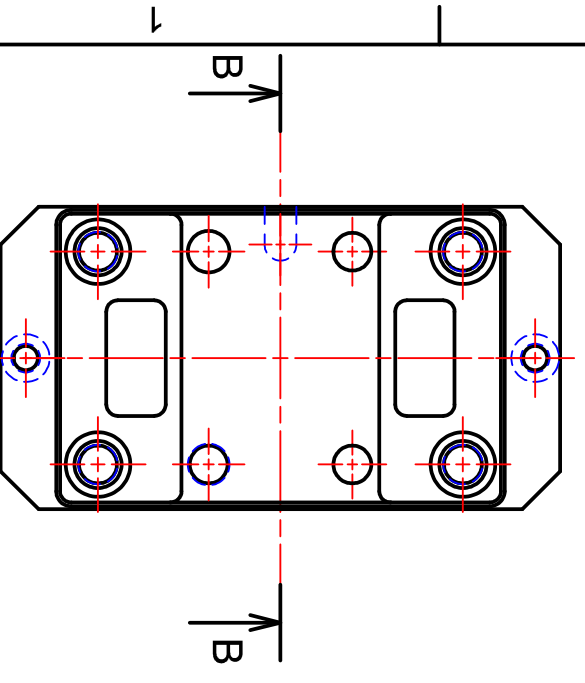
B - B



R 5.5 (forme C)



3.02 (+0.01) (forme A)



1- Usinage de la forme C (logement du talon) :

- Quel est le diamètre maximum de fraise admissible ?
- Si on choisit une fraise à plaquettes Safety Ø 10 à 2 plaquettes à bécquets RT07 (fraise RT07/010-02-QCC10-070-R et plaquettes carbure RT 10 03 04 R-81 5020), choisissez les paramètres d'usinage (www.safety-cuttingtools.com) :
* Vc =

* prise de passe axiale a =

* avance par dent fz =

- Calculez la fréq. de rotation Nth =

- Choisissez une fréq. de rotation (gamme 0 - 12.000 tr/mn) : N =

- Calculez la vitesse d'avance travail : Vf =

- Choisissez une vitesse en descente dans la matière : Vplongée =

- Complétez les lignes du cycle de poche en ISO NUM :

- N100 T5 D5 M6
- N110
- N120
- N130
- N140
- N150 G77 N10 N30

2- Usinage de la forme A (forme moulante) :

- Quel est le diamètre maximum de fraise admissible ?
- Le catalogue Leclerc outils coupants (www.e-leclerc.fr) nous propose deux matériaux d'outils : carbure et HSS. Quel matériau choisissez-vous ?
- La matière à usiner a-t-elle une influence sur la géométrie d'outil ?
- Faut-il une fraise avec "coupe au centre" ?
- Donnez une référence d'outil appropriée :
- et ses caractéristiques (nb dents, angle d'hélice, longueur coupante) :

- Choisissez les paramètres d'usinage :

* Vc =

* prise de passe axiale a =

* avance par dent fz =

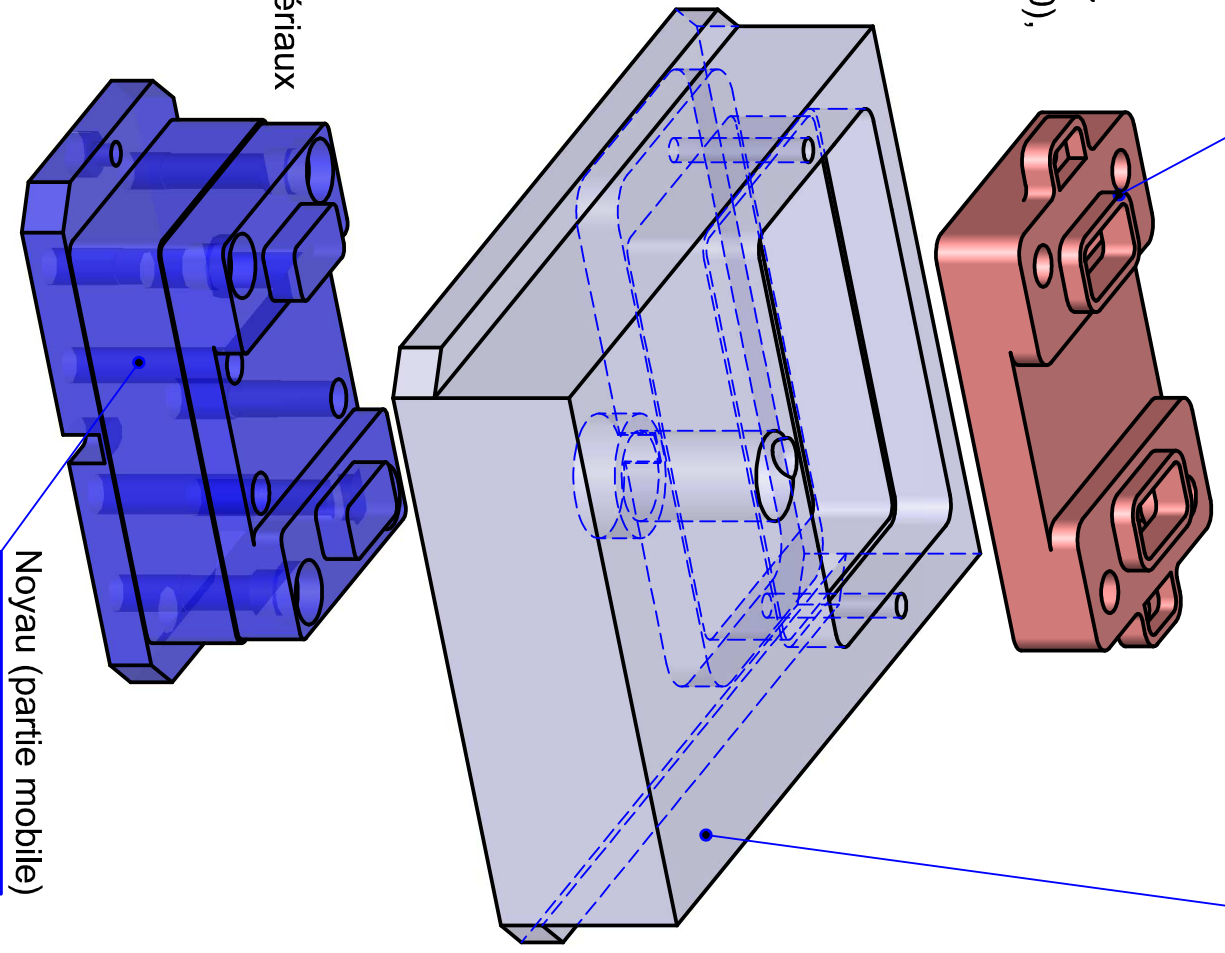
- Est-il possible de réaliser la forme avec uniquement un cycle de poche ?

- Comment mesurer avec précision la largeur de la forme sans démonter la pièce ?

- Si la mesure de la largeur est 41,19 comment corrigez-vous les réglages machine ?

3- Usinage de la forme B (ajustement du noyau) :

- Quel est le diamètre maximum de fraise admissible ?
- Est-il possible de réaliser cette forme en fraisage ?
- Quelle autre procédé peut-on envisager ?



Noyau (partie mobile)



NOM Prénom :

Date :

<http://livet.cim.free.fr/>

Création : 02/03/2013