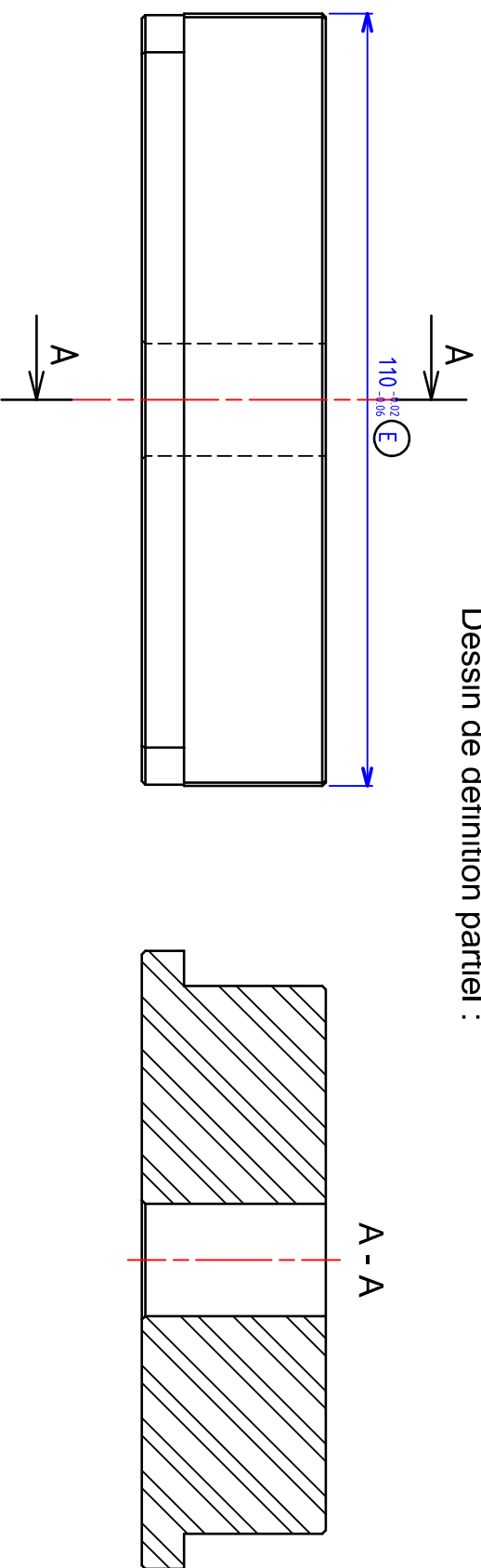


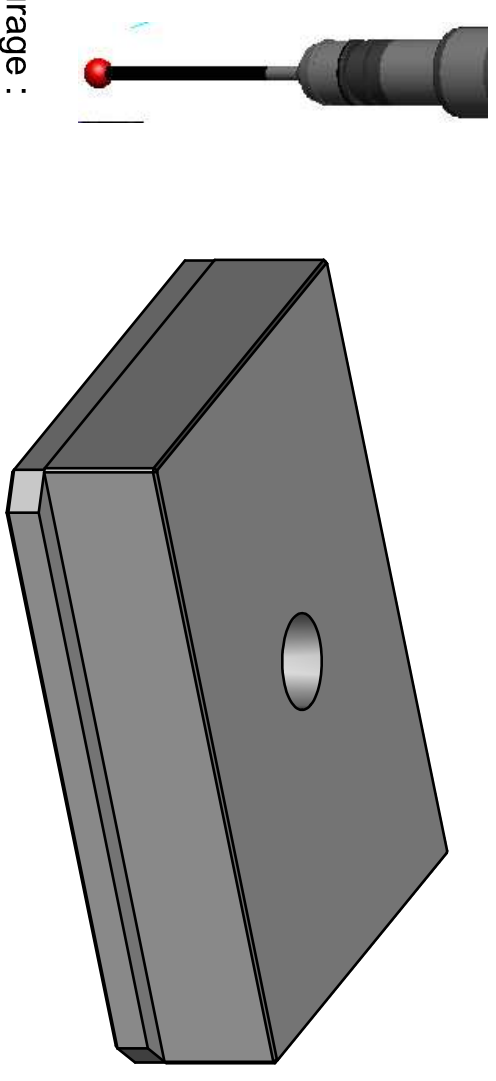
Dessin de définition partiel :



Définition des palpeurs :

	-L	∅	A	B	Nom
P1	157	6.0°	0°	TP20_157_6_0_0	
P2					
P3					
P4					
P5					
P6					

Repérage des éléments géométriques (schéma) :  
Légende : PLN (plan) , CYL (cylindre) , PT (point)



Gamme de mesurage :

Opération :	Elt mesuré	Nb points	Palpeur sél.	Elts construits	Param. Associés	Référentiel
Sélection du palpeur 1	-	-	-	-	-	-
Palpage du plan 1 en manuel	PLN001	4	-	-	-	-
Palpage du point 1 en man.	-	1	-	-	-	-
Palpage du point 2 en man.	-	1	-	-	-	-
Palpage du point 3 en man.	-	1	-	-	-	-
Palpage du point 4 en man.	-	1	-	-	-	-
Calcul distance point 1 / plan 1	-	-	-	-	-	-
Calcul distance point 2 / plan 1	-	-	-	-	-	-
Calcul distance point 3 / plan 1	-	-	-	-	-	-
Calcul distance point 4 / plan 1	-	-	-	-	-	-
Palpage du plan 2 en manuel	-	4	-	-	-	-
Palpage du point 5 en man.	-	1	-	-	-	-
Palpage du point 6 en man.	-	1	-	-	-	-
Palpage du point 7 en man.	-	1	-	-	-	-
Palpage du point 8 en man.	-	1	-	-	-	-
Calcul distance point 5 / plan 2	-	-	-	-	-	-
Calcul distance point 6 / plan 2	-	-	-	-	-	-
Calcul distance point 7 / plan 2	-	-	-	-	-	-
Calcul distance point 8 / plan 2	-	-	-	-	-	-

Illustration de la spécification (schéma) - cf GTP chap. 57 :

Critère d'acceptation :

- Plan associé à PLN1 pris comme référence : la distance entre chaque point palpé et ...

.....  
.....  
.....